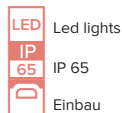


FOGGY IP65 LED SQ

serie: FOGGY



595 × 595 × 95 mm

LED Einbauleuchte für Innenbereich

Leuchtkeitskonstruktion für Montage in den Gipskarton und die Kassettendecke M600 und M625 erstellt

Körper von der Leuchte aus weißem pulverlackierten Stahlblech (RAL 9003)

Rahmen mit dem Diffuser aus weißem pulverlackierten Stahlblech (RAL 9003)

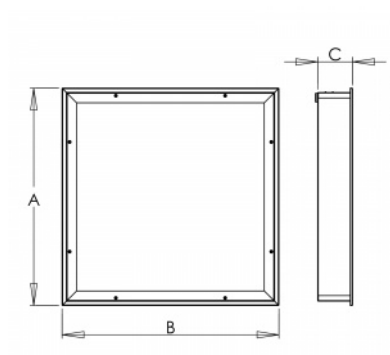
L80/B20 > 60000h

Diffusor aus satiniertem oder microprismatischem Plexiglas gemacht zum niedrigen Blendwirkung

Leuchte ist mit elektronischem oder dimmbarem elektronischen Vorschaltgerät ausgestattet

Gebrauch: Bürobereich, Schulen, Gebäudeinterieur, Geschäftsräume, anderes Interieur, Krankenhäuser, Lagerhäuser

Zubehör wird gesondert bestellt



Produktbeschreibung

Produktcode
0-260015.000

Driver
EVG

Zerstreuungssystem
satiniertes Diffusor

Farbe
weiß

Größe a
595 mm

Größe b
595 mm

Größe c
95 mm

Deckenausschnitt
581x581

Lichtquellentyp
LED

Gesamtleistung
44

Lichtfluss
5786 lm

Chromatizitätsfarbe
3000 K

Chromatizitätsfarbe
80

Montagetyp
Einbau,

Schutzart
IP 65

Gewicht
7.2

Fotometrie

FOGGY IP65 LED SQ - 595 x 595 x 95 mm

