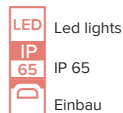


## FOGGY IP65 LED SQ

serie: FOGGY



### 620 × 620 × 95 mm

LED Einbauleuchte für Innenbereich

Leuchtkelekonstruktion für Montage in den Gipskarton und die Kassettendecke M600 und M625 erstellt

Körper von der Leuchte aus weißem pulverlackierten Stahlblech (RAL 9003)

Rahmen mit dem Diffuser aus weißem pulverlackierten Stahlblech (RAL 9003)

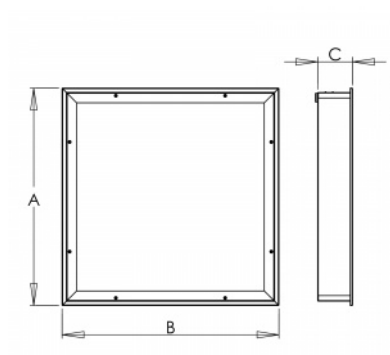
L80/B20 > 60000h

Diffuser aus satiniertem oder microprismatischem Plexiglas gemacht zum niedrigen Blendwirkung

Leuchte ist mit elektronischem oder dimmbarem elektronischen Vorschaltgerät ausgestattet

Gebrauch: Bürobereich, Schulen, Gebäudeinterieur, Geschäftsräume, anderes Interieur, Krankenhäuser, Lagerhäuser

Zubehör wird gesondert bestellt



### Produktbeschreibung

Produktcode  
**0-260117.000**

Driver  
**EVG**

Zerstreuungssystem  
**satiniertes Diffusor**

Farbe  
**weiß**

Größe a  
**620 mm**

Größe b  
**620 mm**

Größe c  
**95 mm**

Deckenausschnitt  
**606x606**

Lichtquellentyp  
**LED**

Gesamtleistung  
**53**

Lichtfluss  
**6750 lm**

Chromatizitätsfarbe  
**3000 K**

Chromatizitätsfarbe  
**80**

Montagetyp  
**Einbau,**

Schutzart  
**IP 65**

Gewicht  
**7.7**

### Fotometrie

FOGGY IP65 LED SQ - 620 x 620 x 95 mm

